

盐池县冯记沟乡 2023 年农村综合改革 转移支付项目（第三批）

初 步 设 计

编制单位：中政大成(陕西)建筑规划设计有限公司

编制时间：二零二三年十月

项目名称：盐池县冯记沟乡 2023 年农村综合改革转移支付项目（第三批）

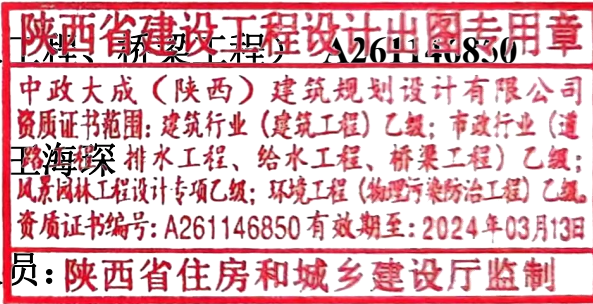
项目编制单位：中政大成（陕西）建筑规划设计有限公司



资质等级：

乙 级（风景园林工程、建筑工程、物理污染防治工程、道路工程、排水工程、给水工程、桥梁工程） A261146850

法人代表：

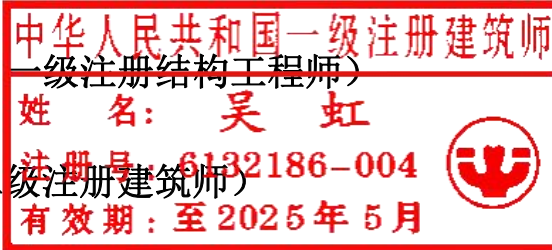


参加编制人

员：陕西省住房和城乡建设厅监制

注册人员：周汉（注册电气工程师）

高建林（



虎伟（二

吴虹（一级注册建筑师）

其他人员：魏宁（工程师）



王海琛（工程师）



营业执照

(副本1-1)

统一社会信用代码
91610102MA6B0KY367G

扫描二维码登录“国家企业信用信息公示系统”了解更多登记、备案、许可、监管信息



名称 中政大成(陕西)建筑规划设计有限公司

注册资本 叁佰万元人民币

类型 有限责任公司(自然人投资或控股)

成立日期 2020年10月15日

法定代表人 王海琛

住所 陕西省西安市浐灞生态区兴泰南路融创世园大观2栋1单元8层814

经营范围
一般项目：工程管理服务，对外承包工程；园林绿化工程施工；普通机械设备安装服务；土石方工程施工；金属门窗工程施工；招投标代理服务；软件开发，专业设计服务。(除依法须经批准的项目外，凭营业执照依法自主开展经营活动)许可项目：各类工程建设活动；建筑智能化工程施工；房屋建筑和市政基础设施项目工程总承包；电力设施承装、承修、承试；住宅室内装饰装修；消防设施工程施工；建筑劳务分包；建设工程设计；工程造价咨询业务；建设工程勘察；建设工程监理。(依法须经批准的项目，经相关部门批准后方可开展经营活动，具体经营项目以审批结果为准)



登记机关

2023年02月27日



工程设计资质证书

证书编号：A261146850

企业名称：中政大成（陕西）建筑规划设计有限公司

经济性质：有限责任公司（自然人投资或控股）

资质等级：

- 工程设计专项资质风景园林工程设计专项风景园林工程设计 乙级 工程设计专业资质建筑行业 建筑工程 乙级
- 工程设计专项资质环境工程 物理污染防治工程 乙级 工程设计专业资质市政行业 道路工程 乙级
- 工程设计专业资质市政行业 排水工程 乙级 工程设计专业资质市政行业 给水工程 乙级
- 工程设计专业资质市政行业 桥梁工程 乙级



有效期：2024年03月13日



下载时间：2023-03-09

发证机关：陕西省住房和城乡建设厅

2023年01月03日



企业最新信息
可通过扫描二维码查询

目录

1 总论	1
1.1 项目概况.....	1
1.1.1 项目名称.....	1
1.1.2 项目建设单位.....	1
1.1.3 建设地点.....	1
1.1.4 建设年限.....	1
1.1.5 建设内容.....	1
1.1.6 投资概算.....	2
1.1.7 资金筹措.....	2
1.2 编制依据.....	2
1.3 指导思想.....	3
1.4 目标任务.....	4
1.5 编制原则.....	4
1.6 项目建设基本原则.....	5
2 项目建设背景及必要性	7
2.1 项目建设背景.....	7
2.2 项目建设必要性.....	8
3 项目建设条件	10
3.1 项目区位.....	10
3.2 自然环境.....	10
3.2.1 地形地貌.....	10

3.2.2 气象及自然灾害	10
3.2.3 自然灾害	10
3.2.4 工程地质条件评价	11
3.3 施工条件评价	11
4 项目实施方案	12
4.1 建设内容	12
4.2 道路硬化工程	12
4.2.1 建设项目起终点论证	12
4.2.2 初步设计概况	13
4.3 亮化工程	15
4.3.1 设计概况	15
4.3.2 设计依据	15
4.3.3 技术说明	16
4.3.4 其他	16
5 环境影响评价	18
5.1 评价目的、依据、标准、范围、期限与级别	18
5.1.1 评价目的	18
5.1.2 评价依据	18
5.1.3 评价标准	19
5.1.4 评价范围、期限、级别	19
5.1.5 评价重点和保护目标	20
5.1.6 风险评价	21

5.1.7 其它环境影响评价	21
5.2 环境、水土保持措施	21
5.2.1 生态、水污染防治措施与对策	21
5.2.2 景观保护措施与对策建议	22
5.2.3 大气环境保护措施	23
5.2.4 声环境保护措施	24
5.2.5 固体废弃物防治措施	24
5.3 评价结论	25
6 节能节水措施	26
6.1 节能的目的	26
6.2 节能的意义	26
6.3 节能措施	26
6.4 节水措施	27
7 质量管理及劳动安全保障	28
7.1 质量管理措施	28
7.2 劳动卫生安全措施	29
7.3 消防措施	30
8 项目组织管理及实施进度	31
8.1 项目组织管理	31
8.1.1 组织机构设置	31
8.1.2 项目实施管理	31
8.2 项目实施进度	32

9 项目招投标	33
9.1 招标依据	33
9.2 招标原则	33
9.2.1 公开原则	33
9.2.2 公平原则	34
9.2.3 公正原则	34
9.2.4 诚实信用原则	34
9.3 招标组织形式	35
9.3.1 招标机构	35
9.3.2 评标组织	35
9.4 招标方式	35
9.5 招标程序	35
9.6 招标范围	36
9.7 招标方式和招标内容	36
10 投资概算	38
10.1 投资概算依据	38
10.2 投资概算	38
10.3 资金筹措	39
11 效益分析	40
11.1 社会效益	40
11.2 可持续影响	40
11.3 生态效益	41

11.4 经济效益	42
附表一：盐池县冯记沟乡 2023 年农村综合改革转移支付项目（第三批） 投资概算表	43

1 总论

1.1 项目概况

1.1.1 项目名称

盐池县冯记沟乡 2023 年农村综合改革转移支付项目（第三批）

1.1.2 项目建设单位

盐池县冯记沟乡人民政府

1.1.3 建设地点

冯记沟乡冯记沟村、马儿庄村、雨强村

1.1.4 建设年限

2023 年 10 月-2023 年 12 月

1.1.5 建设内容

1、冯记沟村村道亮化项目

中央大道东西巷道安装路灯 23 盏。路灯型号：LED 灯单路、100W、6 米灯杆、光控，底座为 0.8*0.8*1 米混凝土浇筑。

2、马儿庄村村道建设项目

龚儿庄道路硬化 1.214 公里。道路做法：C25 混凝土半毛路面，路基宽 4.5 米，混凝土路面宽 3.5 米；路基及配砂砾垫层压夯实厚度 18 厘

米，C25 混凝土浇筑厚度 18 厘米；两边各 0.5 米级配砂砾路肩，路肩面小砾石厚 2 厘米与混凝土路面封闭。

3、雨强村村道建设项目

雨强自然村巷道 0.91km。道路做法：C25 混凝土半毛路面，路基宽 4.5 米，混凝土路面宽 3.5 米；路基及配砂砾垫层压夯实厚度 18 厘米，C25 混凝土浇筑厚度 18 厘米；两边各 0.5 米级配砂砾路肩，路肩面小砾石厚 2 厘米与混凝土路面封闭。

1.1.6 投资概算

项目总投资概算 101.67 万元，其中建筑工程费用 96.46 万元，工程建设其他费用 5.21 万元。

1.1.7 资金筹措

本项目建设资金来源于农村综合改革转移支付财政奖补资金和县财政资金。其中农村综合改革转移支付财政奖补资金 91.86 万元，争取县财政资金 9.81 万元。

1.2 编制依据

- 1、《中华人民共和国城乡规划法》（2008 年）；
- 2、《中华人民共和国土地管理法》（2004 年）；
- 3、《村庄整治技术规范》（GB 50445-2008）；
- 4、《村庄整治规划编制办法》（建村〔2013〕188 号）；
- 5、国务院《乡村振兴战略规划（2018—2022 年）》；

- 6、《宁夏回族自治区实施〈中华人民共和国城乡规划法〉办法》；
- 7、《宁夏美丽乡村建设实施方案》；
- 8、《盐池县乡村振兴战略规划（2018-2022）》；
- 9、《盐池县农村人居环境整治三年行动方案》（盐党办发[2018]70号）
- 10、国家及地方有关法律、法规、政策文件等。

1.3 指导思想

坚持以习近平新时代中国特色社会主义思想为指导，全面贯彻落实党的二十大会议精神，深入贯彻落实习近平总书记视察宁夏重要讲话精神，按照中央、区市农村工作会议和县委、政府决策部署，坚定不移贯彻新发展理念，坚持以人民为中心的发展思想，坚持共同富裕方向，将巩固拓展脱贫攻坚成果放在突出位置，健全乡村振兴工作体系，加快推进乡村产业、人才、文化、生态、组织等“五大振兴”，为推进冯记沟乡新时代全面振兴全方位振兴提供有力支撑。

坚持创新驱动发展，以推动高质量发展为主题，统筹发展和安全，落实加快构建新发展格局要求，巩固和完善农村基本经营制度，深入推进农业供给侧结构性改革，把乡村建设摆在社会主义现代化建设的重要位置，全面推进乡村产业、人才、文化、生态、组织振兴，充分发挥农业产品供给、生态屏障、文化传承等功能，走中国特色社会主义乡村振兴道路，加快农业农村现代化，加快形成工农互促、城乡互补、协调发展、共同繁荣的新型工农城乡关系，促进农业高质高效、乡村宜居宜业、

农民富裕富足。

1.4 目标任务

坚持抓好“三农”领域重点工作，确保如期实现全面小康的总体目标，大力实施乡村振兴战略。促进农业农村现代化规划启动实施，脱贫攻坚政策体系和工作机制同乡村振兴有效衔接、平稳过渡，乡村建设行动全面启动，农村人居环境整治提升，农村改革重点任务深入推进，农村社会保持和谐稳定。

围绕乡村振兴的五个方面，产业振兴上立足本村产业发展优势及劳动力充足的现实，以壮大村集体经济试点为契机，以实现乡村振兴为目标，建设特色农产品展厅，提高冯记沟乡特色农产品知名度，打响品牌效应。在生态振兴方面以提升人居环境为根本，加强农村人居环境综合整治力度，开展乡村环境卫生“五清行动”，努力实现农村生活垃圾得到有效治理，生活污水排放得到管控，村组道路通行条件得到明显改善，人居环境得到有效治理，全面打造干净、整洁、宜居的美丽村庄。在人才振兴方面加大农村市场经济人才培养，引进社会资金和人才助推村级产业发展。在组织振兴方面不断强化基层组织在社会管理和村集体经济发展方面的作用和带动能力，不断提升基层组织的服务水平和能力。在文化振兴方面以丰富群众文化娱乐活动和发扬民俗文化艺术，鼓励更多具有乡土特色的新时代文化元素诞生基层，发扬基层乡土文化。

1.5 编制原则

（1）应符合国家关于村庄建设发展的方针、政策，符合《盐池县乡村振兴战略规划（2018-2022）》。

（2）坚持政府主导，依法行政，社会参与，属地管理，条块结合，分级负责，统筹推进，分步实施，规范管理。

（3）坚持以人为本，共享和谐，城乡统筹，综合治理。

（4）坚持人人参与，联创共建；分类指导，全面推进。

1.6 项目建设基本原则

（1）坚持党管农村工作。毫不动摇地坚持和加强党对农村工作的领导，健全党管农村工作领导体制机制，确保党在农村工作中始终总揽全局、协调各方，为乡村振兴提供坚强有力的政治保障。

（2）坚持农业农村优先发展。把实现乡村振兴作为全镇广大党员群众的共同意志、共同行动，在公共财政投入上优先保障，在公共服务上优先安排，在要素配置上优先满足，在干部配备上优先考虑，加快补齐农业农村短板。

（3）坚持农民主体地位。把维护农民群众根本利益、促进农民共同富裕作为出发点和落脚点，充分尊重农民意愿，充分发挥农民在乡村振兴中的主体作用，调动农民的积极性、主动性、创造性，促进农民持续增收，不断提升农民的获得感幸福感安全感。

（4）坚持乡村全面振兴。准确把握乡村振兴的科学内涵，挖掘乡村多种功能和价值，统筹谋划农村经济建设、政治建设、文化建设、社会建设、生态文明建设和党的建设，注重协同性、关联性，整体部署，协

调推进。

（5）坚持城乡融合发展。坚决破除体制机制弊端，使市场在资源配置中起决定性作用，更好发挥政府作用，推动城乡要素自由流动、平等交换，推动新型工业化、信息化、城镇化、农业现代化同步发展，加快形成工农互促、城乡互补、全面融合、共同繁荣的新型工农城乡关系。

（6）坚持人与自然和谐共生。牢固树立和践行绿水青山就是金山银山的理念，落实节约优先、保护优先、自然恢复为主的方针，统筹山水田林湖草系统治理，严守生态保护红线，以绿色发展引领乡村振兴，构建人与自然和谐共生的农业农村发展新格局。

（7）坚持因地制宜、循序渐进。科学把握乡村的差异性和发展走势分化特征，注重规划先行、突出重点、分类施策、典型引路。既尽力而为，又量力而行，不搞一刀切，不搞形式主义，久久为功，扎实推进。

2 项目建设背景及必要性

2.1 项目建设背景

党的十九大提出实施乡村振兴战略，是以习近平同志为核心的党中央着眼党和国家事业全局，深刻把握现代化建设规律和城乡关系变化特征，顺应亿万农民对美好生活的向往，对“三农”工作作出的重大决策部署，是决胜全面建成小康社会、全面建设社会主义现代化国家的重大历史任务，是新时代做好“三农”工作的总抓手。从党的十九大到二十大，是“两个一百年”奋斗目标的历史交汇期，既要全面建成小康社会、实现第一个百年奋斗目标，又要乘势而上开启全面建设社会主义现代化国家新征程，向第二个百年奋斗目标进军。为贯彻落实党的二十大、中央经济工作会议、中央农村工作会议精神和政府工作报告要求，描绘好战略蓝图，强化规划引领，科学有序推动乡村产业、人才、文化、生态和组织振兴，按照产业兴旺、生态宜居、乡风文明、治理有效、生活富裕的总要求，建立健全城乡融合发展体制机制和政策体系，加快推进农业农村现代化。

党的二十大作出中国特色社会主义进入新时代的科学论断，提出实施乡村振兴战略的重大历史任务，在我国“三农”发展进程中具有划时代的里程碑意义，必须深入贯彻习近平新时代中国特色社会主义思想 and 党的二十大精神，在认真总结农业农村发展历史性成就和历史性变革的基础上，准确研判经济社会发展趋势和乡村演变发展态势，切实抓住历史机遇，增强责任感、使命感、紧迫感，把乡村振兴战略实施好。

2.2 项目建设必要性

2.2.1 是贯彻落实党的十九大精神，建设现代化经济体系的重要基础

农业是国民经济的基础，农村经济是现代化经济体系的重要组成部分。乡村振兴，产业兴旺是重点。实施乡村振兴战略，深化农业供给侧结构性改革，构建现代农业产业体系、生产体系、经营体系，实现农村一二三产业深度融合发展，有利于推动农业从增产导向转向提质导向，增强农业创新力和竞争力，为建设现代化经济体系奠定坚实基础。项目建设是冯记沟乡贯彻落实党的十九大精神和推动经济社会绿色发展的重要举措，是实施乡村振兴战略的具体行动，对推促进农业现代化具有重要意义。

2.2.2 是进一步实施乡村振兴进程和统筹城乡发展的需要，建设美丽中国的关键举措

城镇化进程是经济发展到一定阶段的必然产物，它是一个国家或地区向工业化、现代化过渡的必由之路。乡村振兴，生态宜居是关键。实施乡村振兴战略，统筹山水林田湖草系统治理，加快推行乡村绿色发展方式，加强农村人居环境整治，有利于构建人与自然和谐共生的乡村发展新格局，实现百姓富、生态美的统一。本项目作为乡村振兴建设项目，其目的是为了改善村庄居住环境，进一步促进城镇化进程。

2.2.3 是传承中华优秀传统文化的有效途径，健全现代社会治理格局的固本之策

中华文明根植于农耕文化，乡村是中华文明的基本载体。乡村振兴，

乡风文明是保障。实施乡村振兴战略，深入挖掘农耕文化蕴含的优秀思想观念、人文精神、道德规范，结合时代要求在保护传承的基础上创造性转化、创新性发展，有利于在新时代焕发出乡风文明的新气象，进一步丰富和传承中华优秀传统文化。实施乡村振兴战略社会治理的基础在基层，薄弱环节在乡村。乡村振兴，治理有效是基础。实施乡村振兴战略，加强农村基层基础工作，健全乡村治理体系，确保广大农民安居乐业、农村社会安定有序，有利于打造共建共治共享的现代社会治理格局，推进国家治理体系和治理能力现代化。

2.2.4 是实现全体人民共同富裕的必然选择，促进盐池县冯记沟乡经济发展的需要

农业强不强、农村美不美、农民富不富，关乎亿万农民的获得感、幸福感、安全感，关乎全面建成小康社会全局。乡村振兴，生活富裕是根本。实施乡村振兴战略，不断拓宽农民增收渠道，全面改善农村生产生活条件，促进社会公平正义，有利于增进农民福祉，让农民走上共同富裕的道路，汇聚起建设社会主义现代化强国的磅礴力量。

2.2.5 是实现盐池县乡村振兴的重要项目，对盐池县乡村振兴的发展具有重大示范意义。

通过本项目的实施，可以快速推进冯记沟乡乡村振兴发展进程，促进城乡互动发展。同时，通过冯记沟乡示范探索，可以有效摸索出最适宜于盐池当地乡村发展的科学路径，从而促进社会经济全面协调和可持续发展。

因此，本项目的建设是必要的，且需求迫切。

3 项目建设条件

3.1 项目区位

冯记沟乡位于盐池县西部，距县城 53 公里。东与青山接壤，西与灵武市马家滩镇毗邻，北与王乐井乡搭界，南与惠安堡镇相连。乡人民政府位于东西街的东头，距吴忠市 88 公里，距首府银川 120 公里，是一个以畜牧业为主的建制乡。南北长 30 公里，东西宽 30.1 公里，总面积 902.3 平方公里。

3.2 自然环境

3.2.1 地形地貌

冯记沟乡马儿庄村位于黄河冲击平原，地形平坦，属于典型的黄土高原特有的黄色砂土夹红色粘土，土壤肥沃，有机质含量高，土壤肥力良好。

3.2.2 气象及自然灾害

项目区马儿庄村属典型的大陆性季风气候，气温冬冷夏热，平均气温 22.4 摄氏度，晴天多，降雨少，光能丰富，日照充足温差大，冬夏两季气候迥异，平均温差 28℃ 左右，秋冬交节之际，昼夜温差可达 20℃。

3.2.3 自然灾害

盐池地区属于多地震区。根据国家地震局出版的《中国地震烈度区划图》，标明该地区地震基本烈度为 6 度，依据《建筑抗震设计规范》（GB50011-2001），该区抗震设防烈度为 8 度，属第一组。

3.2.4 工程地质条件评价

（1）不良自然地质现象

拟建场地地层稳定，土质较均匀，无不良地质作用，未发现埋藏的河道、沟壑、墓穴、洞穴、孤石等对工程不利的埋藏物，适宜本工程建设。

（2）勘察场区场地土类型为中硬场地土，其建筑场地类别为 II 类。

（3）抗震设防烈度八度。

（4）查《中国季节性冻土标准冻深线图》，本地区标准冻结深度 1.05 米。

3.3 施工条件评价

项目拟建地点地势比较平缓，施工所需的水电条件具备，且有道路可达建设用地，项目建设所需水泥、钢材等建筑材料可在周边地区购买，部分材料可以就地取材，运输方便，完全能够满足供给。建设单位具有丰富的建设管理经验，并可采用招标方式选择具有相应资质、实力可靠的施工单位承担项目的施工任务。

综上所述，项目建设条件基本具备。

4 项目实施方案

4.1 建设内容

1、冯记沟村村道亮化项目

中央大道东西巷道安装路灯 23 盏。路灯型号：LED 灯单路、100W、6 米灯杆、光控，底座为 0.8*0.8*1 米混凝土浇筑。

2、马儿庄村村道建设项目

龚儿庄道路硬化 1.214 公里。道路做法：C25 混凝土半毛路面，路基宽 4.5 米，混凝土路面宽 3.5 米；路基及配砂砾垫层压夯实厚度 18 厘米，C25 混凝土浇筑厚度 18 厘米；两边各 0.5 米级配砂砾路肩，路肩面小砾石厚 2 厘米与混凝土路面封闭。

3、雨强村村道建设项目

雨强自然村巷道 0.91km。道路做法：C25 混凝土半毛路面，路基宽 4.5 米，混凝土路面宽 3.5 米；路基及配砂砾垫层压夯实厚度 18 厘米，C25 混凝土浇筑厚度 18 厘米；两边各 0.5 米级配砂砾路肩，路肩面小砾石厚 2 厘米与混凝土路面封闭。

4.2 道路硬化工程

4.2.1 建设项目起终点论证

本工程中修建龚儿庄道路、雨强自然村巷道均为村内旧路新建，路线起终点的较为明确，按照最大程度的满足人民群众的交通安全出行为

原则，因地制宜，实事求是；路线走向的选择，结合现有的地形条件，在确保交通安全和满足技术指标的前提下，尽量符合老百姓的出行习惯。因此，本项目起、终点具有唯一性。

4.2.2 初步设计概况

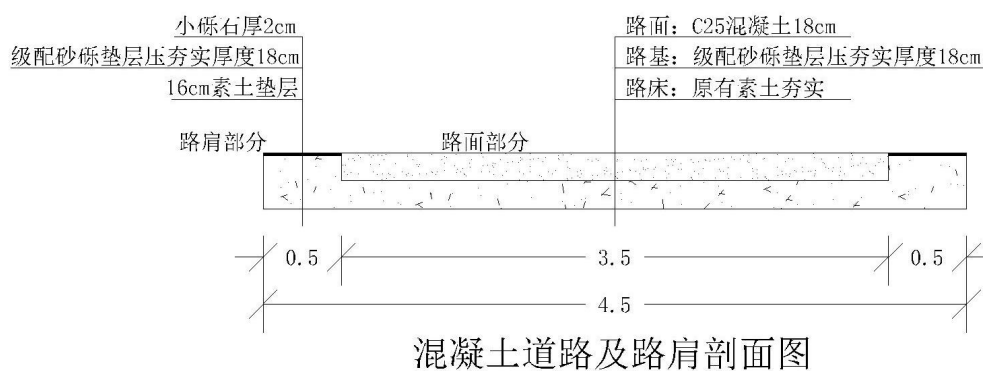
1、建设标准、规模及主要经济指标

项目建设里程共计 2.124km，其中新修龚儿庄道路硬化 1.214 公里，雨强自然村巷道 0.91km。按照乡村支路技术标准设计，主要交通流按照人行流、非机动车、农用车辆及小型汽车为主，设计速度 15km/h 的标准建设。道路路基设计宽度为 4.5m，混凝土路面设计宽度为 3.5m，路基级配砂砾垫层压实夯实厚度 18cm，C25 混凝土浇筑厚度 18cm，两侧设置 0.5m 砂砾石路肩，路肩面小砾石厚 2cm 与混凝土路面封闭。

根据本项目功能定位、沿线地形条件，合理确定其技术等级，选择经济合理的技术方案。

2、路基工程

（1）路基标准断面图



按照《道路工程技术规范》（GB51286-2018）及《乡村道路工程技术规范》（GB/T 51224-2017），本项目按照乡村支路设计，路基宽度分别为 4.5m，路面宽度分别为 3.5m，路面横坡采用向左单向 1%设计，两侧设置 0.5m 砂砾石路肩，砂砾石路肩横坡为双向 2%。

（2）路基边坡

根据沿线土质特征，参照《道路工程技术规范》（GB51286-2018）、《乡村道路工程技术规范》（GB/T 51224-2017）、《公路工程技术标准》及《公路路基设计规范》中的有关要求，拟定填方边坡采用 1：1.5；挖方边坡为 1：1.0。

（3）路基、路面排水

本项目为村乡村支路，根据项目的服务性与功能性，结合现场旧路及沿线地势，降雨情况，沿线道路路基排水以土边沟为宜，路面排水以散排为主，不专门设置拦水带及急流槽等。

3、旧路概况

本项目位于盐池县冯记沟乡，均为新建项目。原有旧路为技术指标较低的土路，路面平整度较差，车辆通行困难，对沿线村民出行和生产生活造成了很大的不便，沿线村民对改建道路的愿望十分强烈。

4、取土、弃土方案及节约用地的措施

为节约耕地和避免水土流失，不宜就地取土，本着最大限度地减少对沿线自然环境的破坏及节省投资的前提下，尽量选用优良的路基填料，遵守美化环境和综合利用的原则。

5、路面工程

本着因地制宜、就地取材、并结合区域气候、筑路材料及交通运输的情况，经初步估算采用路面结构如下：

路面结构采用 18cm 厚混凝土面层+20cm 级配砂砾基层。根据《城镇道路路面设计规范》（CJJ169-2012）规定，水泥混凝土强度以 28d 龄期弯拉强度控制，应符合下表要求：

混凝土弯拉强度标准值 (f_r)

交通等级	轻
弯拉强度标准值 (MPa)	4.5

4.3 亮化工程

4.3.1 设计概况

本项目亮化工程为冯记沟村村庄亮化项目，路灯型号：LED 灯单路、100W、6m 灯杆、光控，底座为 0.8×0.8×1m 混凝土浇筑，共计 23 盏。

4.3.2 设计依据

- 1、根据项目批复文件，设计委托书及使用要求进行施工图设计。
- 2、现行国家有关设计规范，规定和标准。

《低压配电设计规范》 GB50054-2011

4.3.3 技术说明

1、太阳能路灯为成品太阳能路灯，统一从专业生产厂家采购。

2、太阳能灯技术参数：灯具高 6.0m，LED 光源功率 100W，蓄电池容量 160Ah，光控。

3、灯杆采用 Q235 钢板焊接制成，镀锌防腐处理货喷涂氟碳漆。

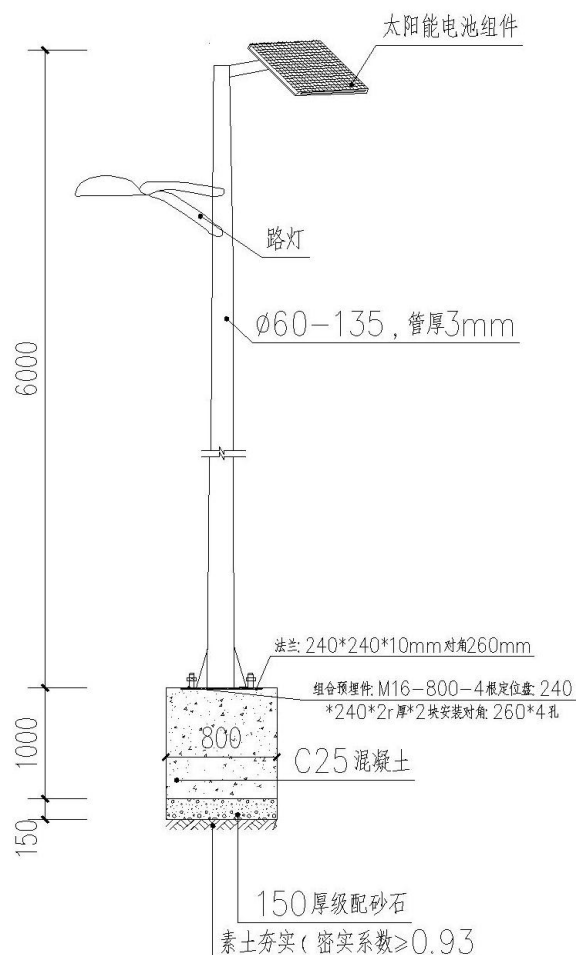
4、预埋件及螺栓均做防锈处理。

5、太阳能路灯供电电压为 12V，灯具的防护等级为 P65。

6、本工程路灯接地系统为 24V 系统，每一路灯均有独立接地系统，接地电阻不大于 10 欧姆。

7、底座为 0.8×0.8×1m 混凝土浇筑。

8、本工程路安装总数量为 23 盏。



4.3.4 其他

1、本工程施工及验收应严格执行国家现行有关工程安装工程施工及验收规范。

2、凡要安装设备的地方，待设备到货后，应与设计图纸核对，相符后才可施工，若不相符，应做法相应修改。

3、施工时各专业图纸，应配合使用，若发现问题请及时与设计人员

联系，共同协商解决。

5 环境影响评价

5.1 评价目的、依据、标准、范围、期限与级别

5.1.1 评价目的

环境影响评价的原则是：具有针对性、政策性、科学性和公证性，其目的是贯彻环境保护这项基本国策。

本次评价的主要目的为：

① 在对拟建工程的生态环境和社会环境的现状、功能要求进行监测、调查以及拟建工程进行分析的基础上，确定主要的环境影响问题和保护目标。

② 采用数学模拟、类比分析等方法，预测拟建项目施工期和运营期的生态破坏和社会环境影响范围和程度。

③ 针对拟建项目对环境的影响，通过经济、环境损益分析，提出可行的环保措施，以期将影响控制在环境容许的范围之内，为建设单位和管理部门提供决策依据。

④ 从环境保护的角度结合交通路网规划，对设计方案进行建议。

5.1.2 评价依据

- (1) 《中华人民共和国环境保护法》；
- (2) 《中华人民共和国环境影响评价法》；
- (3) 《建设项目环境保护管理条例》；

- (4) 《中华人民共和国大气污染防治法》；
- (5) 《中华人民共和国水污染防治法》；
- (6) 《中华人民共和国环境噪声污染防治法》；
- (7) 《中华人民共和国固体废物污染环境防治法》；
- (8) 《中华人民共和国放射性污染防治法》；
- (9) 《宁夏回族自治区建设项目环境保护管理条例》；
- (10) 《宁夏回族自治区环境保护条例》；
- (11) 《宁夏回族自治区危险废物管理办法》；

5.1.3 评价标准

分环境质量和排放标准两大类。

环境质量标准包括：水环境、环境空气、声环境三个方面。

排放标准包括：水土流失、水污染物排放标准、环境空气污染物排放标准、声源控制标准四个方面。

5.1.4 评价范围、期限、级别

(1) 评价范围

评价范围主要依据工程影响环境的特点，沿线地形、气象特征，社会经济情况以及环境功能要求等确定：

生态环境

① 水环境

评价范围确定为规划区域两侧 500 米范围内。

② 空气环境

评价范围确定为规划区域两侧 300 米范围内。

③ 声环境

评价范围确定为规划区域两侧各 200 米范围内。

社会环境

社会环境评价范围为项目直接影响区。主要从规划区域工程建设对工农业发展、文化资源、生活质量等方面进行评价。

（2）评价期限

本项目的评价期限为项目建设期。

（3）评价级别

根据对各项污染要素的基本分析，本项目的评价工作除生态环境按二级评价外，其余均按三级评价进行。

5.1.5 评价重点和保护目标

（1）建设期：

由于本项目规划区建设期的评价重点为生态环境和大气环境，水环境（含水土流失）、声环境为评价次重点。

（2）环境保护目标

生态环境：降低项目建设造成的水土流失并尽快做好该区的生态补偿措施。

大气环境：保护规划区域的大气环境不因本项目的建设发生严重恶化。

声环境：保护规划区域周围敏感受体，使各区域声环境不因本项目的建设而发生严重恶化。

水环境：保护水环境，避免因本项目的建设发生严重恶化。

固体废物：妥善处理项目建设过程中产生的弃土，避免引起水土流失、扬尘污染等二次环境污染问题。

5.1.6 风险评价

本评价将根据项目建设期以及运营期存在的环境风险进行评价，并且提出系统的治理措施建议。

5.1.7 其它环境影响评价

（1）固体废弃物环境影响评价

根据源强分析并结合规划区域的具体环境敏感点的实际情况，对施工期各种类型的施工垃圾、生产垃圾可能的环境影响进行预测。根据评价结论制定严格的管理措施，加强对固体废弃物的收集和管理，使其不成为该区域危害环境的新污染源。

（2）生态环境影响评价

对本项目建成后对区域的经济发展所起的作用以及由此可能的环境问题定性论述，并提出对策建议。

5.2 环境、水土保持措施

5.2.1 生态、水环境污染防治措施与对策

施工期对水体的影响，主要来自施工队伍产生的生活污水。

（1）水土流失防治措施

① 原则性措施

从设计到施工应充分考虑易发生水土流失的特点。大面积的破土尽量避开雨季。每年的 4~9 月为雨季，而又以 5~8 月更为密集，由于水土流失主要来自雨季雨水的冲刷，建议大规模破土施工环节应尽量避免雨季。合理安排施工单元，减少施工面的裸露时间。水土流失是一个渐进的过程，因此施工单位应随时施工、随时保护，这是最有效、最节约的方法。优化工程挖方和填方，合理选择并利用弃土场。重视全方位、全过程的水保工作。对于弃土堆和弃置的施工便道等以及施工后期的水土保持加以重视，有效的减少后期治理的难度和深度。设置相应的资金用于水土保持。

② 技术性措施

施工期水污染防治措施

制定施工期的严格环保制度。施工人员的临时生活设施不建在水体周围。高度重视施工期产生和临时生活设施产出污染物的处置。禁止将可能产生高污染的建材堆放在水源地周围区域。禁止在水源地周围区域设立沥青、混凝土搅拌站。

与水务、水库管理、环保等部门加强沟通，接受监督管理，避免发生重大事故。

5.2.2 景观保护措施与对策建议

(1) 整体规划。

(2) 对施工过程中不得不造成的弃土堆和取土堆要考虑综合安排，尽快采取适当的处理措施，消除不良的视觉效果。合理处置建筑垃圾，需要就地填埋时，应尽量在填埋地点上选择视觉死角。

(3) 在施工开始就进行绿化工作，以保证项目建成后就有一定的绿化覆盖率。

(4) 要精心选择绿化植物品种，因地制宜。

5.2.3 大气环境保护措施

根据《关于有效控制城市扬尘污染的通知》和《建设工程现场文明施工管理办法》，为防止施工扬尘污染周围环境，应采取如下措施：

(1) 建设单位在工程概算中包括用于施工过程扬尘污染控制的专项资金，施工单位要保证此项资金专款专用。

(2) 施工现场周边应设置符合要求的围挡。施工车辆出入施工现场必须采取措施防止泥土带出现场。施工过程中堆放的渣土必须有防尘措施并及时清运；竣工后要及时清理和平整场地。

(3) 装卸有粉尘的物料时，洒水润湿和在仓库内进行。运送易产生扬尘物质的车辆应实行密闭运输，避免在运输过程中发生遗撒或泄漏。

(4) 装运建筑材料、土石方、建筑垃圾及工程渣土的车辆，应采取有效措施，保证行驶途中不污染道路和环境。

(5) 堆放渣土、沙石等易产生扬尘的物质，采取防止扬尘措施。

(6) 在进行建设时，应设立土地围棚，以防止扬尘污染，同时防止

拆迁时溅石等伤人，同时也防止落物伤人。

（7）禁止在施工现场焚烧有毒、有害和有恶臭气味的物质。

5.2.4 声环境保护措施

对施工噪声污染防治提出如下几点要求：

（1）建筑施工单位和个人应采取环境噪声污染防治措施使施工作业向周围环境排放的噪声符合规定的建筑施工场界噪声限值。建筑施工作业排放噪声可能超过建筑施工场界噪声限值的，单位和个人应在工程开工前十五日内向对该项目具有审批权的环境保护部门提出申报，说明工程项目名称、建筑施工场所和施工期限、可能排放到建筑施工场界的环境噪声强度和拟采用的防治措施。

（2）合理安排施工计划和施工机械设备组合，应避免在中午（12：00～14：00）和夜间（23：00～7：00）施工。

（3）选择低噪声的工艺和施工方法。

5.2.5 固体废弃物防治措施

施工期固体废弃物成分较简单，但数量较大，因此应集中处理，及时清运，根据不同成分采用不同处理方式：

（1）对于建筑垃圾中的稳定成分，如碎砖瓦砾等，可与施工挖出的土石一起堆放或回填。

（2）对于废油漆、涂料等成分，属于危险废物，可采用容器进行收集，并交与有资质的单位运输、处理、处置。

(3) 对于由施工人员产生的较集中的生活垃圾，由于其中含有较多的易腐烂成分，必须采取分类收集的方法，防止雨水浸泡垃圾，产生渗滤液，影响周围大气环境。

(4) 对于人员活动产生的分散垃圾，除对施工人员加强环境保护教育外，也应设立一些分散的小型垃圾收集器（如废物箱），并派专人定时打扫清理。

(5) 施工期间，运送散装建筑材料的车辆，用篷布遮盖，以防物料撒落。

(6) 绿化垃圾。可采取定期人力清扫加以定时收集、再送入收集车辆。

(7) 对机动车运输过程严加防范，以防撒漏。

5.3 评价结论

考虑到项目对环境可能产生的影响，本方案对建设单位提出了一系列的环保措施，因此，在严格落实本报告提出的环保措施后，项目对环境的负面影响可以控制在可接受的水平。

因此，认为该项目对其周边环境的影响通过技术政策等措施的控制，可以接受。

6 节能节水措施

6.1 节能的目的

节能是指加强用能管理,采取技术上可行、经济上合理以及环境和社会可以承受的措施,减少从能源生产到消费各个环节中的损失和浪费,更加有效、合理地利用能源。从而减少对环境的污染,保护生态平衡的一项复杂的系统工程。

6.2 节能的意义

减少对环境的污染,保护生态平衡;

全面落实《中华人民共和国节约能源法》,大力推行“中国绿色照明工程”,提高能源利用率,建立优质、高效、经济、舒适、安全的施工环境,是发展经济和环境保护迫切、急需解决的首要问题。

6.3 节能措施

该项目建设期间的能源消耗是一次性投入,主要是人力、物力的大量投入,虽然存在着对能源的直接消耗,但其比例相对较小,节能潜力也不大。

1、施工工艺应采取节能新技术,新工艺公布淘汰的施工机械,以及产业政策限制的规模容量。

2、采用仪表自控系统,以节约能源、防止设备低效或无效运转。

3、搞好余热,工程建材的回收利用。

4、备齐水、电计量器具。

5、提高功率因数,采用电容补偿器,减少电能损失,选用电机的功率要与工艺需要相延配。

6、施工过程中将选用适当的新型节能材料和设备,达到节能的施工要求。

6.4 节水措施

1、应大力加强工程施工节约用水的宣传教育,培育员工自觉养成节水爱水的良好习惯,成节水爱水的良好习惯。

2、搅拌机、车辆清洗处、隧道排水口设置沉淀池,排出的废水经二次或三次沉淀后,可二次使用或派作其他用场。

3、采用新技术、新方法进行节水。例如混凝土养护采用大水漫浇的方式较为费水,应代之以雾喷技术。在路基施工中,采取塑料薄膜覆盖以防止水分蒸发后再二次洒水的做法也很值得推广。

4、砌体材料浇水场地应硬化,防止水渗漏。浇水湿润时不要固定在一个位置,要全面喷淋,这样可以使砌体材料全面湿润,避免湿润不全面。

5、要严格混凝土配比制度,严防混凝土加水多使混凝土表面高析,影响混凝土的质量,也造成不必要的施工用本浪费。

6、水管经常维修,以防跑、冒、滴、漏浪费掉。

7、灌溉用水从临近河道取水,节约水资源的利用。

7 质量管理及劳动安全保障

7.1 质量管理措施

1、认真抓好现场职工质量教育，重点以质量终身责任制及该工程施工质量目标进行教育，并针对工程情况开展质量技术教育培训，以增强职工质量意识和技术素质，促进职工自觉搞好工程质量的积极性。

2、加强原材料及半成品管理，对原材料及半成品生产厂家的产品质量、社会信誉、售后服务等进行考评，确定合格分供方，选定的厂家及产品经业主认可后方可订购。材料物资进场必须具备合格证、质保证，认真做好物资进场的检验，其中建筑用水泥必须按照标准规定进行抽样检测，由现场质量员签发“准许使用令”方能发放使用；现场做好物资保管，分类堆放，明确标识。

3、搞好图纸会审、技术交底、技术审核、技术方案制定及技术变更控制。认真做好“关键工序”“特殊工序”技术措施的制定、实施及监控。

4、落实质量“三检制”，工序质量实行自检、专检双控，确保不合格工序不转入下工序施工，对出现质量问题不合格品控制程序及纠正和预防措施控制程序进行处置。

加强工程检查，做到：

- 1) 专职质检员随工程施工进度进行工程质量巡查。
- 2) 项目部每周组织工程质量检查、讲评。

6、施工中各工序应按规定进行计量、检测，必须使用周检合格的计

量设备，保证计量数据准确、可靠、确保工程质量。

7、积极推广应用新技术、新工艺，以保证工程质量，降低工程成本。

7.2 劳动卫生安全措施

认真贯彻落实“安全第一、预防为主”的方针，建立各级职能部门的安全生产机构应建立安全检查制度。明确施工单位必须严格按照安全技术操作规程和安全规划编制施工组织设计，并组织施工，施工组织设计无安全篇章或编制不规范不得签发施工开工令。

施工现场应做到布局合理，机械设备安置稳固，材料堆放整齐，为安全生产创造良好的环境。土、石方工程严禁采用爆破施工。机械设备操作人员必须经过严格培训，持证上岗，并严格遵守操作规程，严禁违章作业。

在每个项目区入口处及边界应标注安全指南，提醒注意安全。

项目区的交通设施必须确保运输安全。主要施工场还应按有关规定控制过往人的数量，并设有专人进行监控，以确保居民安全；项目区内危险地段和电力设施等应采取专用防范性设施，除应根据相关工程技术规范进行设计和建设外，还应设置施工安全警示标志牌，消除一切对人身安全造成威胁的隐患；对项目区内的变压器及高、低压配电设备等电器设备，要采取较妥当的防雷措施，尤其是变压器等设备，以免因雷击造成火灾及其他事故的发生。

为了保证过往人员及施工管理人员的身体健康，应在项目区内适宜地点设置急救点并加强卫生防疫保健工作，及时预防地方性和传染性疾

病，公共设施要定期进行消毒处理。

7.3 消防措施

加强区域内的消防工作，严格执行有关消防规定，并在沿主要道路及项目区接待服务设施内，按消防规范要求设置地上式消防栓等消防器材，以杜绝一切火灾隐患。

加强防火设施建设，对可能引起火灾的机械和用火，严格管理并设置防火设施。

8 项目组织管理及实施进度

8.1 项目组织管理

8.1.1 组织机构设置

1、建立综合协调组织机构。为降低投资成本，缩短建设周期，项目建设过程中将成立专门建设项目领导小组，由乡政府分管领导任组长，各部门负责人为成员。该小组专门负责本工程项目的规划、建设和协调等工作。各成员单位在项目实施过程中，要加强协作，密切配合，确保项目的顺利实施。

2、建立项目建设组织机构。为保证项目建设如期进行，做好项目的建设管理工作，拟针对本项目成立建设领导小组进行建设管理，负责项目建设的实际操作。其主要职责是：认真做好项目的前期工作，着力落实项目建设资金，完成项目报批工作，切实搞好项目招投标，落实施工队伍，认真把好“质量、资金、进度”三关，按时按要求搞好项目竣工验收。

8.1.2 项目实施管理

1、进一步明确工作职责。各成员单位要明确任务，各负其责，密切配合，建立协调、高效的工作机制和责任制度，全力抓好本项目工程建设工作。发改局负责项目的申报、审批、投资计划的下达等前期工作和项目管理工作；财政局负责国家专项资金的管理，确保建设资金及时拨

付和专户管理，确保资金专款专用，封闭运行；审计局负责对专项资金的使用进行监督检查和跟踪审计，杜绝挤占挪用现象的发生；建设局负责做好本项目工程实施的配合工作，精心组织，科学规划，加强管理，确保服务活动全面开展。

2、切实加强项目监督管理。严格按照中央预算内投资项目管理的有关规定，切实落实项目法人责任制、招投标制、工程监理制和合同管理制度，规范项目建设程序，确保工程质量。

3、及早做好项目运行所需劳力、资金、物质等方面准备。

4、强化项目管理。一是切实搞好项目设计规划；二是资金专款专用，严禁挪用，并定期公开项目进展及资金使用情况，接受群众监督；三是搞好项目实施的全程监管，把好质量关，建设优质工程。

5、验收管理。项目竣工后，组织有关专家对项目进行会审、验收、评价、反馈、修补。要对工程质量、安全进行检查验收，并对项目建设、工程结算和检查验收情况进行认真总结。

8.2 项目实施进度

项目施工准备期（前期工作期）1 个月：2023 年 10 月。进行建设方案编制、立项审批、土地审批、规划设计及报批。

工程施工建设计划期从 2023 年 11 月~2023 年 12 月，进行项目的建设，2023 年 12 月底建成完工。

9 项目招投标

项目建设应按照《中华人民共和国招标投标法》的规定，建筑工程、安装工程等环节施行招标。

9.1 招标依据

- 1、《中华人民共和国民法典》；
- 2、《中华人民共和国招标投标法》；
- 3、《宁夏回族自治区国家投资工程建设项目招标投标条例》；
- 4、《工程建设项目招标范围和规模标准规定》（国家计委令 2000 年第 3 号）；
- 5、《招标公告发布暂行办法》（国家计委令 2000 年第 4 号）；
- 6、《工程建设项目自行招标试行办法》（国家计委令 2000 年第 5 号）；
- 7、《评标委员会和评标方法暂行规定》（国家计委、国家经贸委、建设部、铁道部、交通部、信息产业部、水利部令 2001 年第 12 号）。

9.2 招标原则

公开、公平、公正、诚实信用、独立及接受行政监督。

9.2.1 公开原则

一是工程建设项目信息公开，让尽可能多的潜在投标者了解招标项目信息；二是有关项目合格投标者的标准以及项目投标文件评估的优

劣标准公开，以便潜在投标人对是否参加以及如何编制投标文件有充分的估计（包括设标风险的估计），同时也有利于明智的招标人组织投标文件的评估；三是有关评标的方法应公开，避免：“暗箱操作”。

9.2.2 公平原则

招标投标的有关信息对所有潜在投标人应来源一致并同时共同享有；潜在投标人在资格符合国家规定的条件时，只要资格评估符合项目要求，评标标准和方法亦应相同。

9.2.3 公正原则

一是指招标人应当正直、没有偏私；二是指评标的方法应符合国家的政策并已公布的方法一致，即使对照某项工程可能显得不尽合理；三是指评标的结果符合社会公平准则，符合法律与社会道德标准；四是指招标人组织的评标委员会专家应合乎相应的职业标准，同时应有良好的职业道德。

9.2.4 诚实信用原则

诚实信用是招标投标制生存的基础。所谓诚实信用，一是指招标人应向所有潜在投标人告知与项目招标投标有关的信息，建立双方诚实的基础；二是指在任何情况下，招标人与投标人之间是处于平等的民事地位，无论在行使权力或是在履行义务时，都应当出于善意和忠实；三是招标人在招标过程中不应当违背招标文件的有关承诺；四是招标人与投标人均不应在评标过程或投标文件中有不利于其他投标人的行为。

9.3 招标组织形式

9.3.1 招标机构

招标人应是独立的法人单位，在招标过程中，应自主决策，不受外界任何因素的干涉。建议本项目建设单位采取委托具有编制招标文件和组织评标能力的招标代理机构代理招标。

9.3.2 评标组织

评标不能由招标人或其代理机构独自承担，应依法组成一个评标委员会，评标委员会由招标人负责组织。参加评标委员会的专家有严格的资格限制。

9.4 招标方式

本项目除勘察、设计采取比选外，对建设工程全部采用委托招标的组织形式进行公开招标。

9.5 招标程序

- (1) 编制标底及招标文件；
- (2) 面向社会公开发布招标信息；
- (3) 投标单位资格审查；
- (4) 投标单位索取招标文件资料；
- (5) 投标单位询价，解答招标文件，组织现场调查；
- (6) 投标单位送达投标书，投标情况汇总；

(7) 招标会议开标、评标、决标，以综合评估法或合理低价法与随机抽取法相结合确定中标单位；

(8) 公开招标结果，发放《中标通知书》；

(9) 签订合同协议。

9.6 招标范围

本项目涉及的工程监理、工程施工、设备采购和主要建材采购等。

9.7 招标方式和招标内容

(1) 工程设计招标

由于本项目设计工作具有专业强的特点，按《建筑工程设计招标投标管理办法》拟采用公开招标方式。

(2) 工程建设监理招标

工程监理招标亦拟采用公开招标方式，选择具有良好信誉和与本项目相适应资质的工程建设监理单位，对本项目建设工程施工的监理工作进行投标。

(3) 工程施工招标

根据本项目工程建设技术特点，工程施工招标拟采用公开招标方式选择施工单位。项目法人应按照《工程建设项目报建管理办法》，向建设行政主管部门办理项目报建备案和招标申请等手续后，委托招标代理机构办理招标事宜。招标代理机构根据招标人委托编制招标文件，在宁夏工程建设信息网等指定媒介中的一家媒介上发布招标公告，接受投标

人报名，经资格预审后，确定具有与本标段相适应资质的施工单位对招标事项进行投标。

（4）详见《招标基本情况表》。

	招标范围		招标组织形式		招标方式		不采用招标方式
	全部招标	部分招标	自行招标	委托招标	公开招标	邀请招标	
勘察							√
设计							√
建筑工程	√			√		√	
安装工程	√			√		√	
监理	√			√		√	
设备	√			√		√	
重要材料	√			√		√	
其他	√			√		√	

10 投资概算

10.1 投资概算依据

- 1、取费类别按二类工程；
- 2、概算套用宁夏 2019 版《房屋建筑与装饰工程计价定额》、《安装工程计价定额》、《市政工程计价定额》、《园林绿化工程计价定额》、《修缮工程计价定额》以及配套的《建设工程费用定额》、《混凝土、砂浆配合比及施工机械台班定额》、《工料机标准数据库》；
- 3、材料价差执行宁夏工程造价信息（2023 第 1 期）吴忠地区材料价格及市场综合价格；
- 4、设计费按市场综合价格计取；
- 5、工程监理费按国家发改委、建设部印发的关于《建设工程监理与相关服务收费管理规定》通知（发改价[2015]299 号）计取；
- 6、设计图审查费按国家发改委发布的《关于降低部分建设项目收费标准规范收费行为等有关问题的通知》（发改价[2015]299 号）计取；
- 7、预结算编制费、竣工决算费按《工程造价咨询服务收费管理暂行办法》（建标造函[2010]87 号文）计取。。

10.2 投资概算

项目总投资概算 101.67 万元，其中建筑工程费用 96.46 万元，工程建设其他费用 5.21 万元。

10.3 资金筹措

本项目建设资金来源于农村综合改革转移支付财政奖补资金和县财政资金。其中农村综合改革转移支付财政奖补资金 91.86 万元，争取县财政资金 9.81 万元。

11 效益分析

本项目为盐池县冯记沟乡 2023 年农村综合改革转移支付项目（第三批），项目总投资概算 101.67 万元，该项目建设符合现代化新农村建设的要求，切合村庄经济发展实际，该项目建成以后，将极大提高村域内部之间的联系，改变农村发展面貌，依托当地良好的资源环境发展经济，使农民生活质量明显得到提高，加快各项基础设施建设和环境的改善整治，对推动全乡加快发展具有深远意义。预计项目建成投入使用后受益人口超过 5292 人，其中马儿庄村受益人口超过 1104 人，回六庄村受益人口超过 1868 人，雨强村受益人口超过 1030 人，平台村受益人口超过 1290 人。

11.1 社会效益

项目建成后，可有效改善当地的交通、水电等基础设施，并通过农村环境整治，可改变村目前的面貌，提高村民生活条件，加快美丽乡村建设步伐。

项目的实施，可为整体推进美丽乡村建设积累宝贵的经验，为周边村庄的美丽乡村建设起到表率作用，提升村民的精神面貌，为构建和谐社会打下良好的基础。

项目建成后，可进一步改善村群众生活质量，提升乡镇对外影响力。

11.2 可持续影响

项目的实施依托已有的优势条件、坚实基础，充分发挥当地在美丽乡村建设中的示范带动作用，加快农业产业的发展，不断改善村民的生产生活条件，不断提高农村的环境质量，不断缩小城乡差距，推动实现城乡一体化发展，打造美丽乡村的样板。要坚持和把握好美丽乡村建设的方向和原则，找准定位、绘好蓝图，因地制宜、突显特色，明确责任、协同协作，努力闯出一条具有特色的统筹城乡发展道路。

本项目的建设不仅加强了乡村基础设施建设，弘扬民族文化，提升当地村民的旅游服务意识和能力，打造具有当地乡土特色的文化产品。还可改善农村的人居环境，提高当地村民的综合素质，发展乡村文化增加群众收入，对实现当地群众持续增收有着重要的意义。

11.3 生态效益

本项目的建设使农民的生活和居住环境得到了改善，提高了农民的生活质量，既保证农民不失去土地及其基本生存的保障，又有利于农业产业化发展进程，使美丽宜居乡村建设与工业化、城镇化同步推进，让农民共享现代化成果，走具有中国特色的工业与农业协调发展、城市与农村共同繁荣的现代化道路。

项目建成后，可极大地提高冯记沟乡生态环境质量，提高全村人民生态保护与生态经济的意识，能有效治理村庄内的脏乱环境；在村庄主要道路建设绿化景观轴，不仅能美化村容村貌，同时也能净化空气，提升村庄的整体形象，实现美丽乡村资源开发与生态环境保护有机结合的目标。

11.4 经济效益

本项目的实施，对于推进冯记沟乡建设，完善农业基础设施，改善农村条件和交通状况，提高农民生活水平，增强冯记沟乡农业经济发展和农村经济实力也有积极的作用。同时对改善冯记沟乡形象，提高其旅游品位，促进经济发展，扩大对外交流也是极为有利的。

通过对村庄基础设施的完善，一方面方便了村民，极大地提高了村民的生活质量；另一方面通过对基础设施的建设与完善，可以吸引外来人口，同时对本村产业也具有促进作用，道路硬化后，方便本村粮食作物的运输，增加本村的经济效益。

附表一：盐池县冯记沟乡 2023 年农村综合改革转移支付项目（第三批）投资概算表

盐池县冯记沟乡 2023 年农村综合改革转移支付项目（第三批）初步设计综合概算表													
工程项目：盐池县冯记沟乡 2023 年农村综合改革转移支付项目（第三批）												表 2	
序号	项目名称		概算价值（万元）				技术经济指标（元）			资金来源（万元）		占投资额（%）	
	工程或费用名称		建筑工程费	设备购置费	安装工程费	其他费用	合计	单位	数量	单位价值	农村综合改革转移支付奖补资金		县财政资金
一	建筑工程费		96.46				96.46				91.86	4.60	94.88
1.1	冯记沟村	太阳能路灯	7.25				7.25	盏	23	3150.00	6.90	0.35	
1.2	马儿庄村	混凝土道路硬化	50.99				50.99	m	1214	420.00	48.56	2.43	
1.3	雨强村	混凝土道路硬化	38.22				38.22	m	910	420.00	36.40	1.82	
二	工程建设其他费					5.21	5.21					5.21	5.12
1	勘察设计费（2.0%）					1.93	1.93					1.93	
2	预算编审费（0.6%）					0.58	0.58					0.58	
3	监理费（2.0%）					1.93	1.93					1.93	
4	财务决算审计费（0.3%）					0.29	0.29					0.29	
5	第三方检测费（0.5%）					0.48	0.48					0.48	
三	项目总投资（一）+（二）		96.46			5.21	101.67				91.86	9.81	100.00